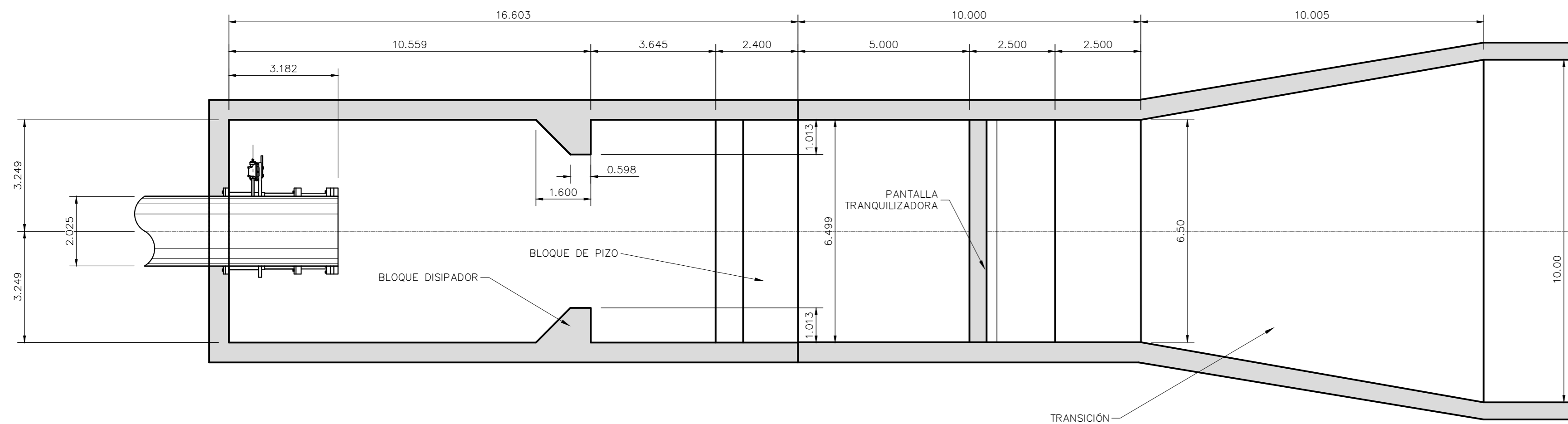


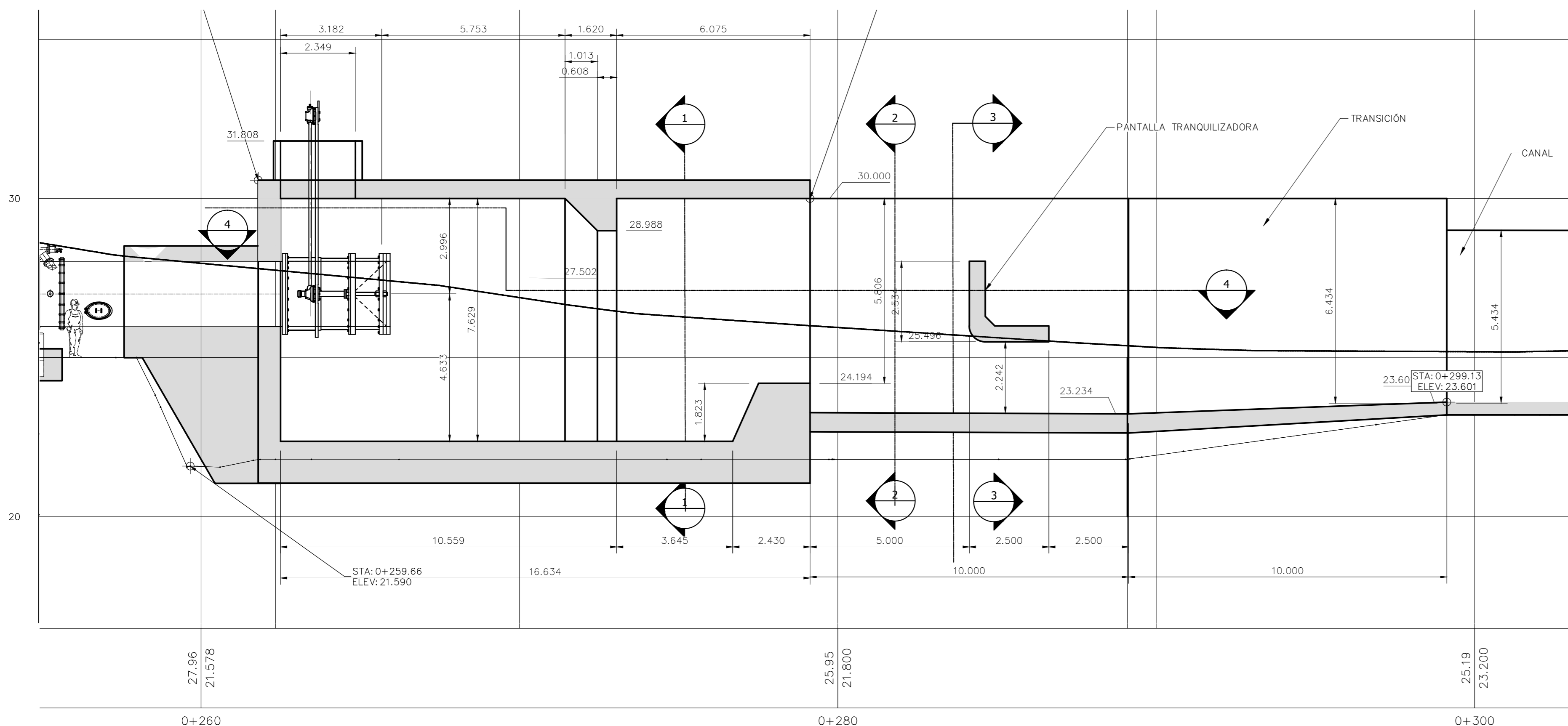
VISTA EN PLANTA DE DETALLE DE LA CÁMARA DISIPADORA DE LA VÁLVULA HOWELL-BUNGER

Escala 1:100



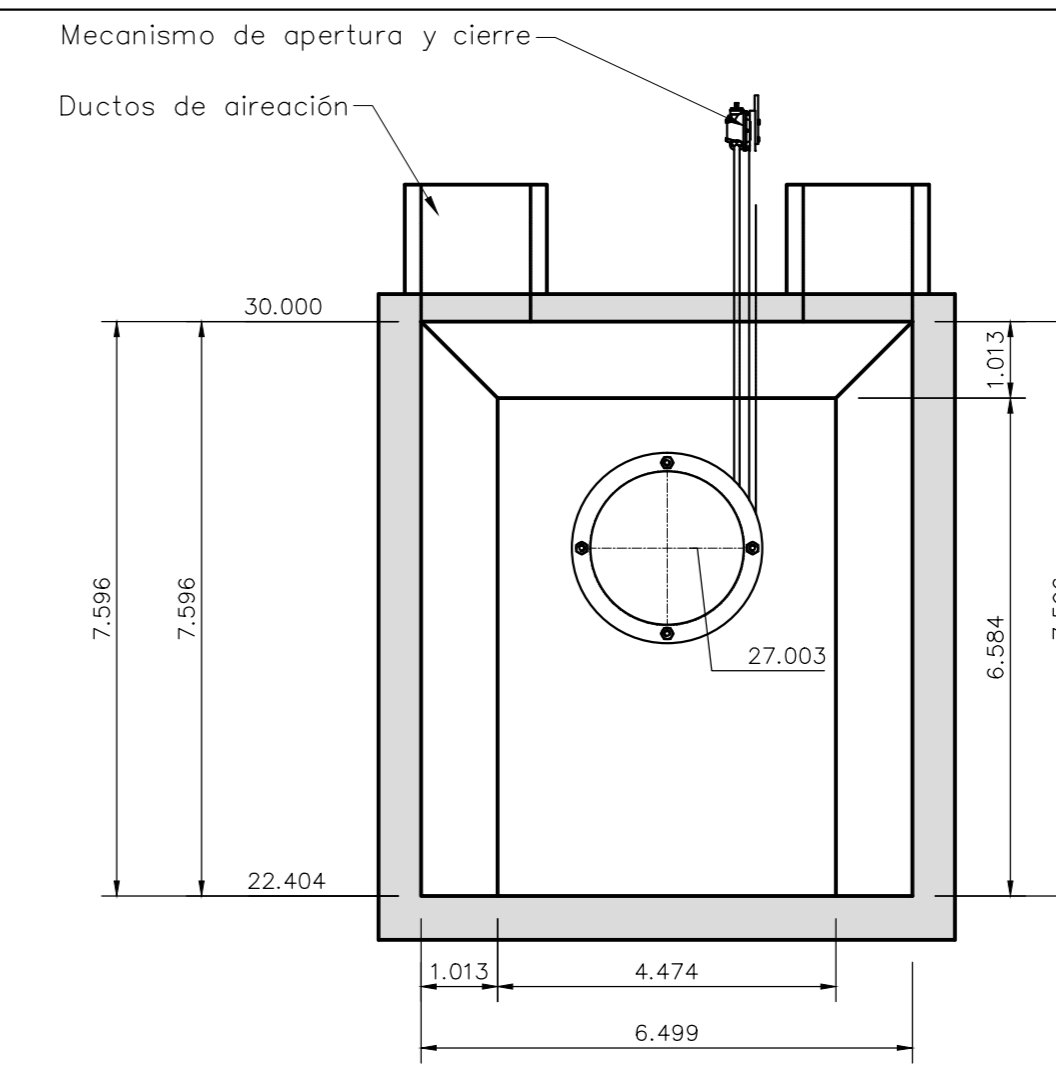
SECCIÓN 4-4 CORTE HORIZONTAL DE LA CÁMARA DISIPADORA DE LA VÁLVULA HOWELL-BUNGER

Escala 1:100



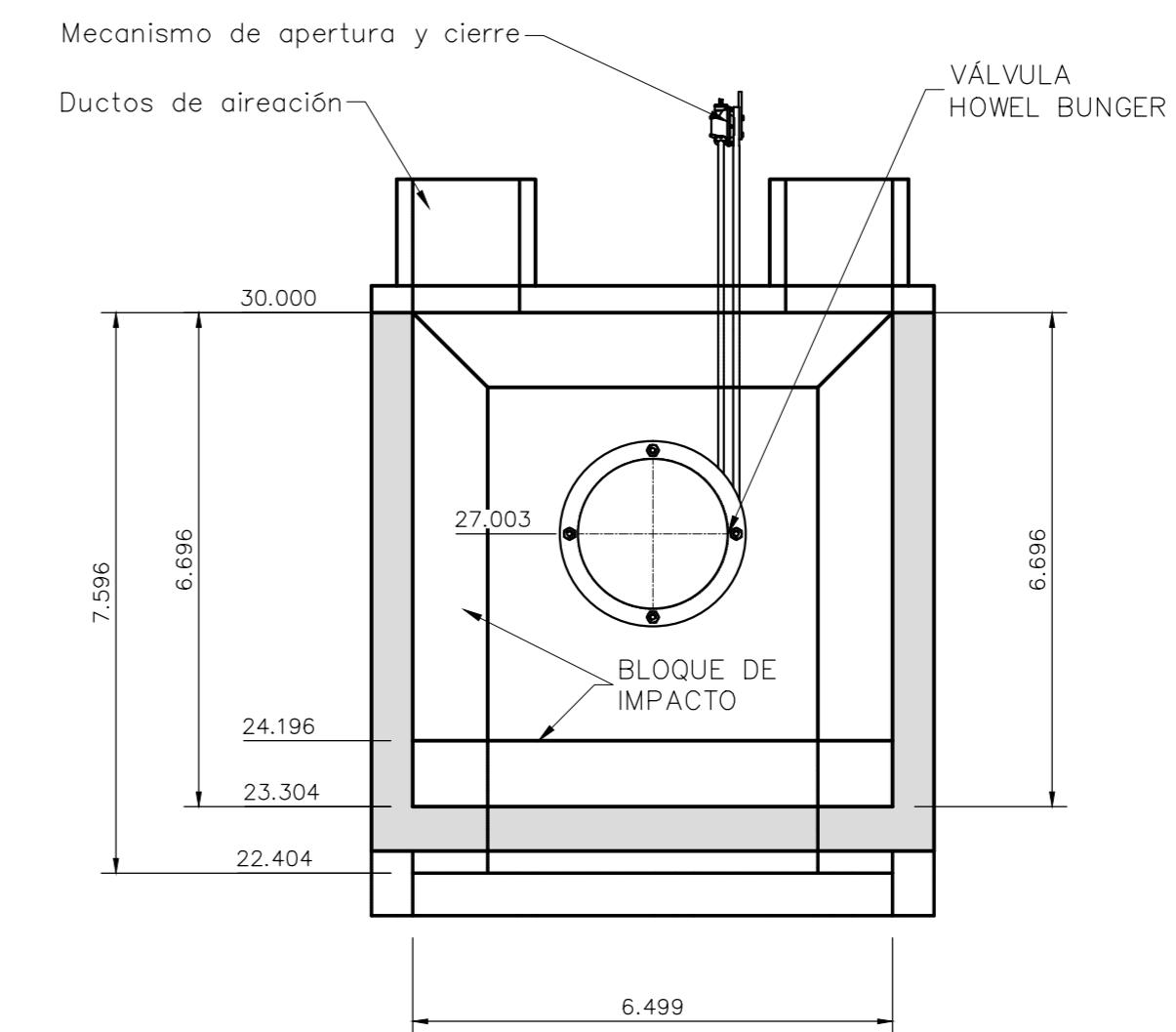
PERFIL DE DETALLE DE LA CÁMARA DISIPADORA DE LA VÁLVULA HOWELL-BUNGER

Escala 1:100



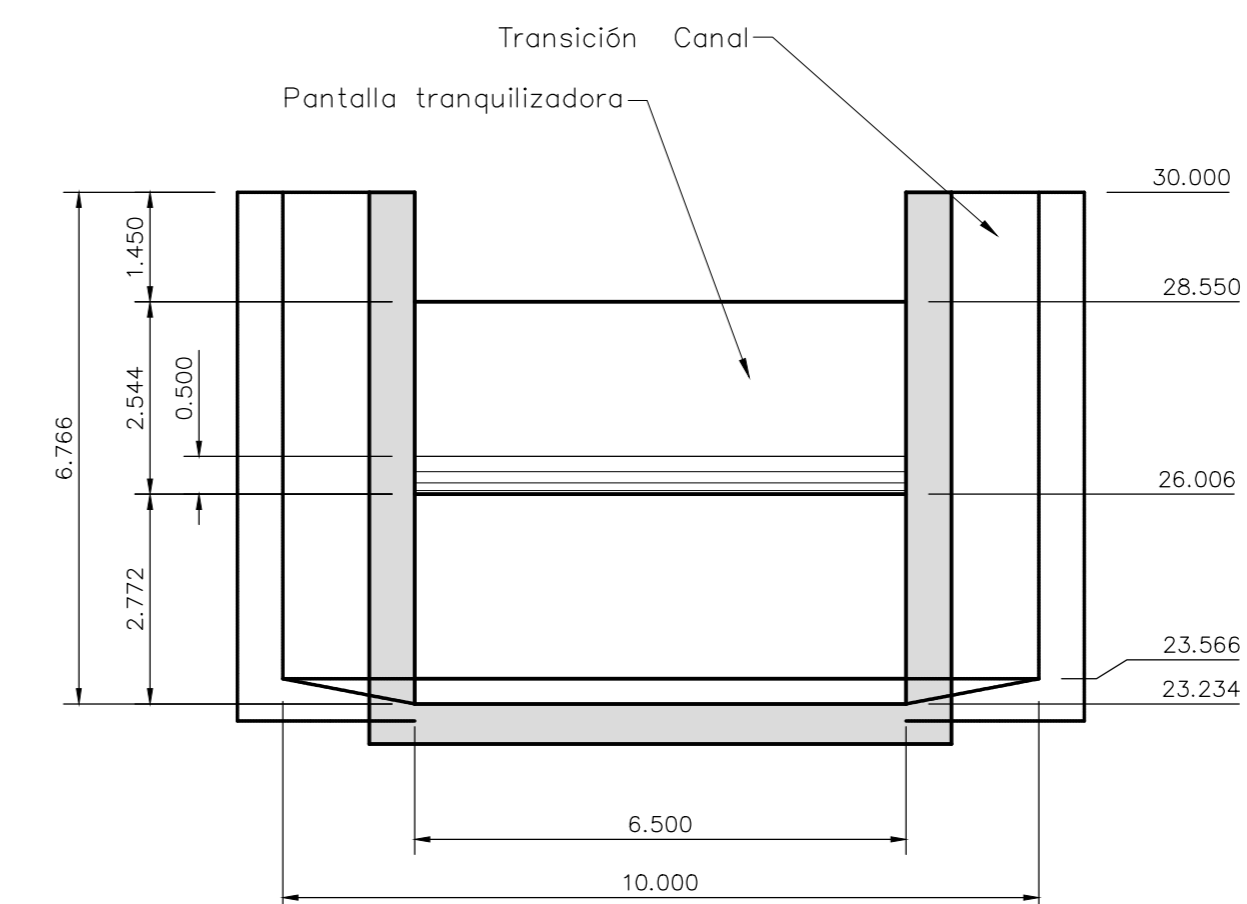
SECCIÓN 1-1 CORTE TRANSVERSAL EN CÁMARA DISIPADORA

Escala 1:100



SECCIÓN 2-2 CORTE EN CANAL DE CONEXIÓN VIENDO HACIA LA CÁMARA DISIPADORA

Escala 1:100



SECCIÓN 3-3 CORTE TRANSVERSAL EN CANAL DE CONEXIÓN VIENDO HACIA EL CANAL DE ENTREGA

Escala 1:100

PROPIETARIO:			
PROYECTO:			
<small>Proyecto Sistema de Abastecimiento de Agua para la Cuenca Media del Río Tempisque y Comunidades Costeras</small>			
INFORMACIÓN REGISTRAL:			
PROPIETARIO: BANCO CREDITO AGRICOLA DE CARTAGO, AGRICOLA INDUSTRIAL EL PORO DE GRECIA S.A			
N°CATASTRO:	CITAS:	FOLIO REAL	
G-1283672-2008	5021132-000		
G-1042635-2005	5018519-000 / 5030971-000		
INSTITUTO COSTARRICENSE DE ELECTRICIDAD SAN JOSE, COSTA RICA CED. JURIDICA. 4-000-042139			
DIBUJO: Iván Gazel Alvarado			
CONTENIDO: CONDUCCIÓN DEL DESVÍO			
DETALLE EN PLANTA, PERFIL Y SECCIONES DE LA CÁMARA DISIPADORA			
FRASE PARA REFERENCIA:			
D. Ing. Iván Gazel Alvarado			
R. Ing. Jorge Araya Araya			
A. Ing. Erick Campos Vargas			
ESCALA:	FECHA:	CÓDIGO ICE:	LÁMINA:
INDICADA	NOV 2017	799H780030009	6.3.080